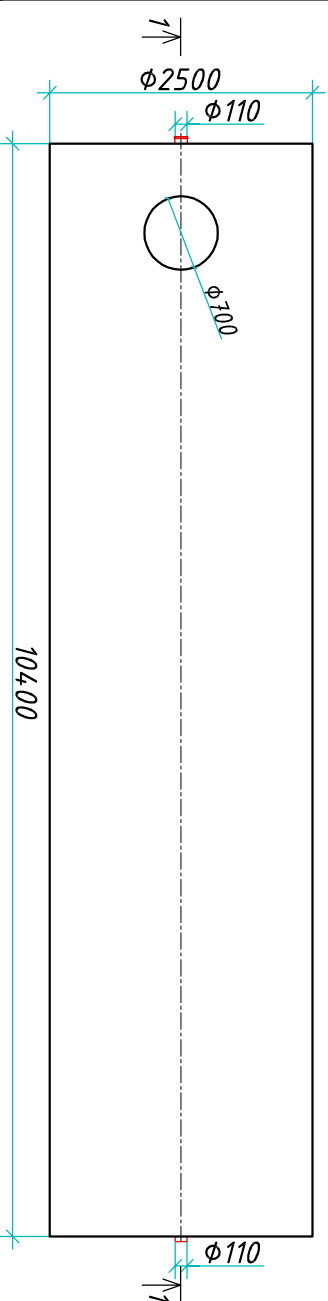
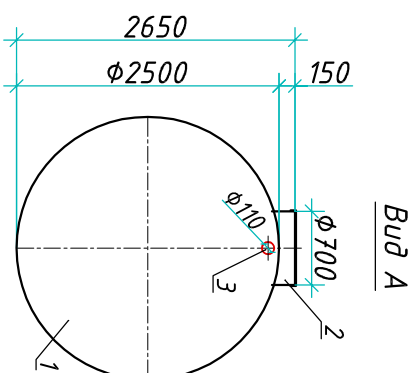
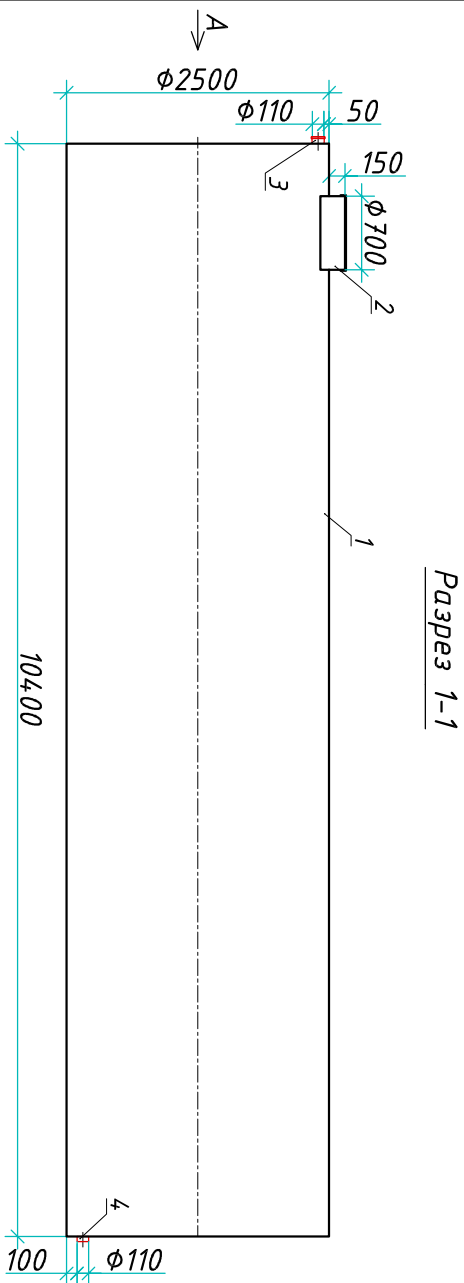


# Резервуар "Blorplast ERG 50-2500/10400"

Приложение N \_\_\_\_\_  
 К договору поставки N \_\_\_\_\_ от \_\_\_\_\_  
 Спецификация N \_\_\_\_\_



Транспортировочный вес оборудования – 1413 кг  
 Вес оборудования в аварийном состоянии – 52500 кг

Экспликация оборудования и сооружений N \_\_\_\_\_

Поз.	Наименование	Кол-во	Мат-нал	Примечание
1	Корпус	1	ПП	D=2500мм, L=10400мм
2	Горловина с крышкой	1	ПП	D=700мм, H=150мм
3	Подводящий патрубок (раструб/муфта)	1	ПП	DN/OD 110
4	Отводящий патрубок	1	ПП	DN/OD 110

Дата \_\_\_\_\_

Подпись \_\_\_\_\_ М.П.

Дата \_\_\_\_\_

Подпись \_\_\_\_\_ М.П.

Изм.	Лист	Документ	Подпись	Дата
Разраб.	Нижник Е.Ю.			
Проверил	Шульцев В.В.			
Резервуар "Blorplast ERG 50-2500/10400"				
		Страница	Лист	Листов
			1	1

**БЛОРПЛАСТ**

www.blorplast.com п.47 (861) 212-97-00

Инв. N подл.	Подпись и дата	Взам. инв. N